



Caractéristiques & Avantages :

- Réduction du volume ou de la vitesse
- Convient aux systèmes d'alimentation et d'extraction
- Réglage de la vitesse minimale et maximale
- Connexions de vitesse de ventilateur à 2 ou 3 fils
- Large plage d'alimentation, 110 à 240 Vca 50/60 Hz
- Détection automatique de la tension d'alimentation
- Réduction du débit sur les pompes centrifuges

Apperçu technique

La gamme FC-ITR de variateurs de vitesse électroniques offre un moyen économique de régulation de vitesse pour les moteurs AC monophasés contrôlables en tension.

Les ventilateurs centrifuges, les ventilateurs axiaux, les ventilateurs à hélice et les pompes centrifuges sont les principaux candidats pour le contrôle électronique de la vitesse.

Références

FC-ITR-3D	Contrôleur de vitesse manuel 3A
FC-ITR-5D	Contrôleur de vitesse manuel 5A
FC-ITR-10D	Contrôleur de vitesse manuel 10A

Spécifications

Alim. nominale	110 à 240Vac/1Ph/50-60Hz Détection automatique de la tension d'alimentation
Type de contrôle	Cavalier sélectionnable : Kick start Soft start (potentiomètre)
Interrupteur On/Off	Séparé du potentiomètre
Séq de départ.	Pleine vitesse pour 8/10 secs
Vitesse Minimum	Adjustable via trim pot (Default 100V)
Courants nominaux	FC-ITR-3D 0.1- 3.0A FC-ITR-5D 0.2 - 5.0A FC-ITR-10D 0.5 - 10.0A
Calibre des fusibles (Coup rapide 'F' type):	FC-ITR-3D F 5.0 AH 250Vac (5 x 20mm) FC-ITR-5D F 8.0 AH 250Vac (5 x 20mm) FC-ITR-10D F 16.0 AH 250Vac (6.3 x 32mm)
Dimensions	See page 4
Ambiant :	Température 20 à +35°C Hygrométrie 5 à 95% RH sans condensation
Protection	IP54
Pays d'origine	Belgique

WEEE Directive:



At the end of the products useful life please dispose as per the local regulations.
Do not dispose of with normal household waste.
Do not burn.



Les produits cités dans cette fiche technique sont compatibles aux exigences des directives de l'UE EU 2014/30/EU 2014/35/EU

Compatibilité moteur

Les variateurs de vitesse électroniques ne peuvent être connectés qu'à des moteurs ayant des caractéristiques appropriées. Les moteurs doivent être contrôlables en tension, asynchrones, à cage d'écurueil et enroulés en classe «F». Ils doivent être à entraînement direct (pas à entraînement par courroie), avec des rotors standard ou externes à haute résistance. Le moteur doit être refroidi par air et doit avoir une taille de châssis suffisante pour dissiper la chaleur supplémentaire générée lors d'un fonctionnement à basse vitesse ou à faible débit d'air. Il est recommandé que les moteurs aient une protection thermique interne. Des moteurs à deux ou trois fils peuvent être utilisés.

Les contrôleurs de vitesse fonctionnent plus efficacement avec des condensateurs divisés conventionnels ou des moteurs à pôles ombragés. Les moteurs à six ou huit pôles conviennent mais les moteurs à quatre pôles sont préférés car ils ont une plus grande plage de contrôle. Des moteurs bipolaires peuvent être utilisés mais ils sont difficiles à contrôler à basse vitesse (en dessous de 600 tr / min) et peuvent provoquer des problèmes de démarrage à basse tension. En cas de doute concernant la compatibilité d'un moteur avec les variateurs de vitesse électroniques, contactez le fabricant du ventilateur ou du moteur pour obtenir des conseils.

Critères de sélection et plage de courant nominal

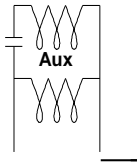
Un moteur doit être bien chargé pour un contrôle optimal de la vitesse, alors choisissez-en un qui est juste assez grand pour l'application. La charge sur le moteur doit être d'au moins 75% de la puissance nominale du moteur à la vitesse maximale. Choisissez un régulateur de vitesse avec un courant maximum juste supérieur au courant de fonctionnement nominal du moteur. Par exemple, si le moteur a une puissance nominale de 2,95 ampères, sélectionnez un contrôleur de vitesse avec un courant maximum de 3 ampères. Plusieurs moteurs peuvent être connectés à un seul contrôleur de vitesse, tant que le courant maximum du contrôleur de vitesse n'est pas dépassé.

La plage de courant nominal du variateur indiquée dans les tableaux de sélection se réfère au courant nominal du moteur. La plage de courant nominal est basée sur une température ambiante maximale de 30 ° C. Tous les contrôleurs de vitesse électroniques acceptent un courant de démarrage du moteur qui est jusqu'à 3 fois supérieur au courant nominal maximum du contrôleur de vitesse.

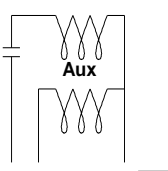
Moteurs 2 et 3 fils

Les contrôleurs de vitesse FC-MTY conviennent à une utilisation sur des moteurs à deux ou trois fils. Un terminal supplémentaire est prévu à cet effet. Si un moteur à deux fils est utilisé, la borne auxiliaire peut être utilisée pour contourner l'interrupteur principal. Alternativement, il peut fournir une sortie commutée 230 Vca aux équipements auxiliaires.

2-fils



3-fils



Réglage et démarrage de la vitesse minimale

La vitesse minimale est réglée en usine sur 100 V, ce qui devrait convenir à toutes les applications. Cependant, la vitesse minimale peut être ajustée via le potentiomètre de trim sur le PCB.

Kick Start (par défaut),

Lorsque le cavalier est monté sur JP1, le moteur démarre (ou redémarre) toujours à la vitesse maximale pendant 8 à 10 secondes, après quoi la vitesse du moteur suit automatiquement la position du potentiomètre.

Démarrage en douceur,

Le cavalier étant retiré de JP1, le moteur démarrera en fonction de la position du potentiomètre.

Fusibles & Maintenance

Il est recommandé d'installer un sectionneur à fusible en amont du régulateur de vitesse. Les fusibles doivent être du type à fusion lente avec une intensité nominale identique à celle du fusible à fusion rapide interne du régulateur de vitesse.

En utilisation normale, les variateurs de vitesse sont sans entretien. Si le fusible saute, il ne doit être remplacé que par un nouveau fusible de taille et de calibre corrects.

Pour enlever la saleté légère et la crasse, essuyez les surfaces avec un chiffon sec ou légèrement humide. Pour éliminer la saleté et la crasse, utilisez un produit de nettoyage non agressif exclusif. Dans tous les cas, assurez-vous que l'appareil est complètement sec avant de rebrancher l'alimentation.

Installation

1. Le FC-ITL ne doit être installé que par un technicien compétent et dûment formé, expérimenté dans l'installation avec des tensions dangereuses. (> 50Vac & <1000Vac ou > 75Vdc & 1500Vdc)
2. Assurez-vous que toute l'alimentation est coupée avant d'effectuer tout travail sur le FC-ITL.
3. Le câble maximum est de 2,5 mm², il faut veiller à ne pas trop serrer les bornes.
4. Dévissez les quatre vis de fixation qui fixent le couvercle du boîtier. Retirez le couvercle qui peut ensuite être mis de côté. Veillez à ne pas perdre les vis de fixation.
5. Fixez le boîtier sur une surface plane appropriée, à l'aide des quatre vis de fixation et des chevilles fournies.
6. Faites passer le câble à travers le presse-étoupe étanche et terminez les noyaux au niveau des borniers. En laissant un peu de mou à l'intérieur de l'unité, serrez le presse-étoupe sur le câble pour assurer l'étanchéité.
7. Sélectionnez le type de démarrage JP1.
8. Remettez le couvercle en place, serrez les quatre vis de fixation du couvercle. Mettez le contrôleur sous tension et vérifiez le bon fonctionnement.

Câblage

L	Alimentation, 110-240Vac / 50-60Hz
N	Neutre
L1	Sortie non régulée, I _{max} . 2A (moteurs 3 fils)
PE	Earth
U2	Sortie régulée vers moteur - ligne
U1	Sortie régulée vers moteur - neutre

Connections

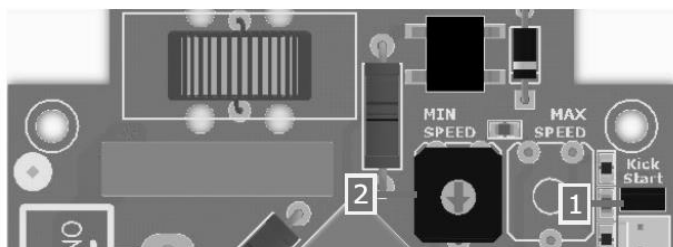
Section de câble 2,5 mm² max.

Plage de serrage du presse-étoupe 5-10 mm

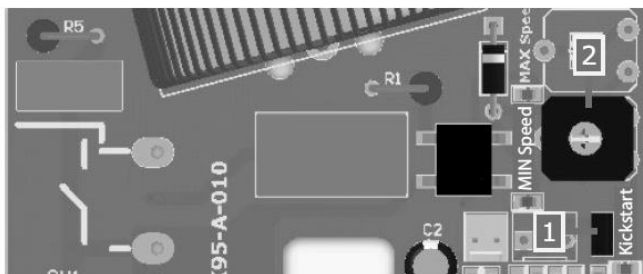
Réglages

Emplacement du cavalier de démarrage du potentiomètre et du kit :

FC-ITL-3:

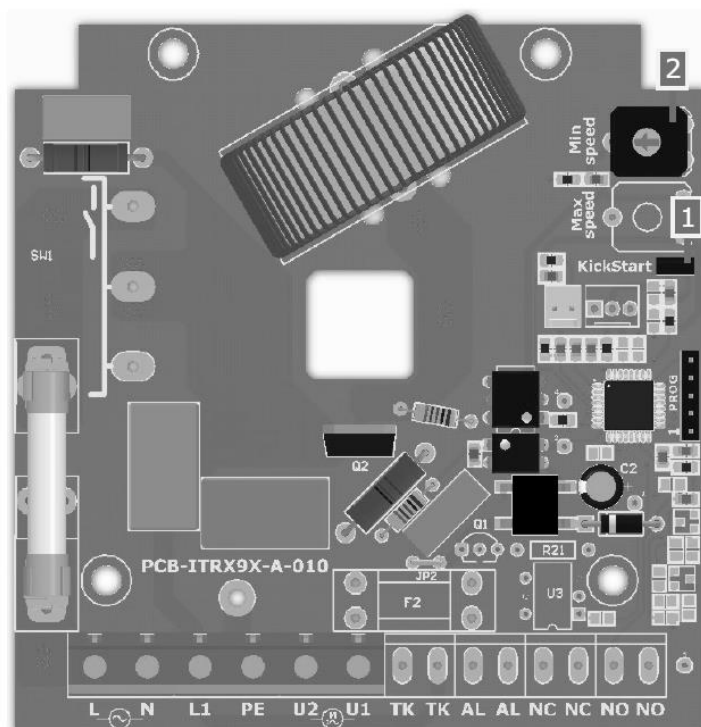


FC-ITL-5:



ce.Clients@sontay.fr - Web: www.sontay.fr
ed. Tous droits réservés

FC-ITL-10:



Cavalier de sélection de démarrage



Le démarrage est activé

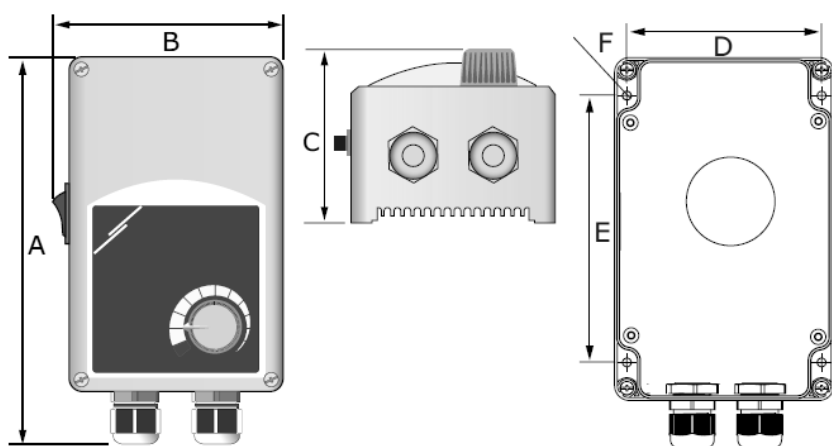
Le démarrage progressif est activé

Vitesse minimum du trimmer



Réglez le min. vitesse (préréglée en usine 45% Us)

Fixations et dimensions



	A (mm)	B (mm)	C (mm)	D (mm)	E (mm)	F
FC-ITL-3	162	96	75	71	108.8	Ø 4.2
FC-ITL-5	162	96	93	71	108.8	Ø 4.2
FC-OTL-10	205	124	97	102	140	Ø 4.6

Bien que tous les efforts ont été faits pour assurer l'exactitude des informations dans ce document, Sontay se dégage de toute responsabilité en cas de dommages matériels, humains et financiers. La présente fiche technique est sujette à des améliorations et est susceptible d'être modifiée sans préavis.

Tel: +33 (0)1 46 94 62 92 - E-mail: Service.Clients@sontay.fr - Web: www.sontay.fr

© 2020 Sontay Limited. Tous droits réservés